

# 月球皮肤 LUNAR HIDE

真皮进入未来语境的月面首饰系列



[Category] 项圈 Collar / 胸针 Brooch / 耳侧装置 Ear Cuff |  
[Core Material] 陨石坑压纹牛皮 Crater Embossed Cowhide



# 媒介重构：真皮不仅记录过去，更能定义未来

《月球皮肤》将真皮从传统的“大地色”与“复古感”印象中彻底释放。我们将其视为一层从月面剥离下来的“第二皮肤”。

## System Specs

### [Aesthetic Shift]

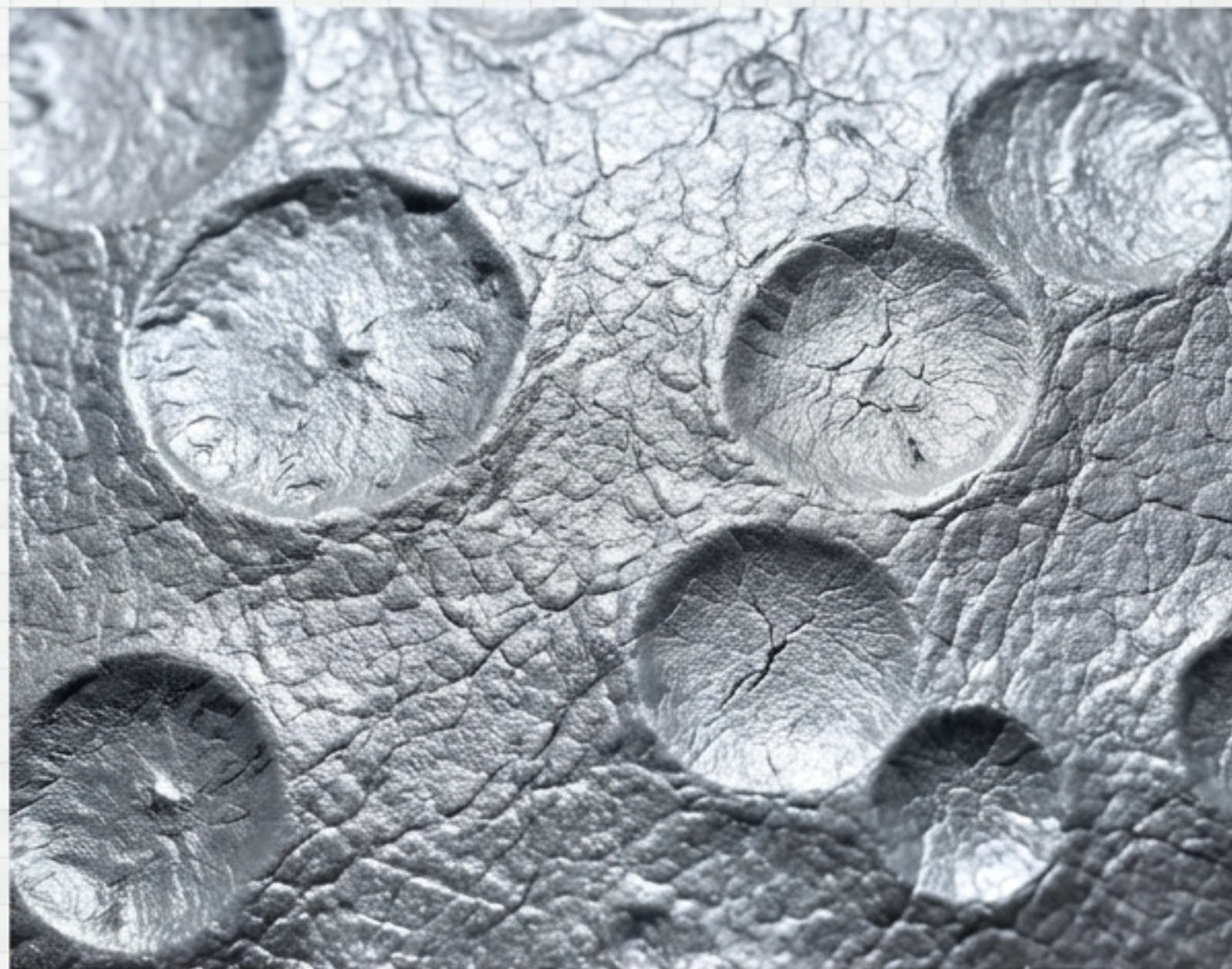
摒弃传统棕色系，采用银白、灰蓝与卵石黑建立未来气质。

### [Structural Role]

皮革不是背景衬托，而是作品的主视觉与承重结构。

### [Contextual Innovation]

在真皮可持续、可修复的天然属性中，注入极简且冷峻的太空科幻语境（灵感致敬《2001太空漫游》）。



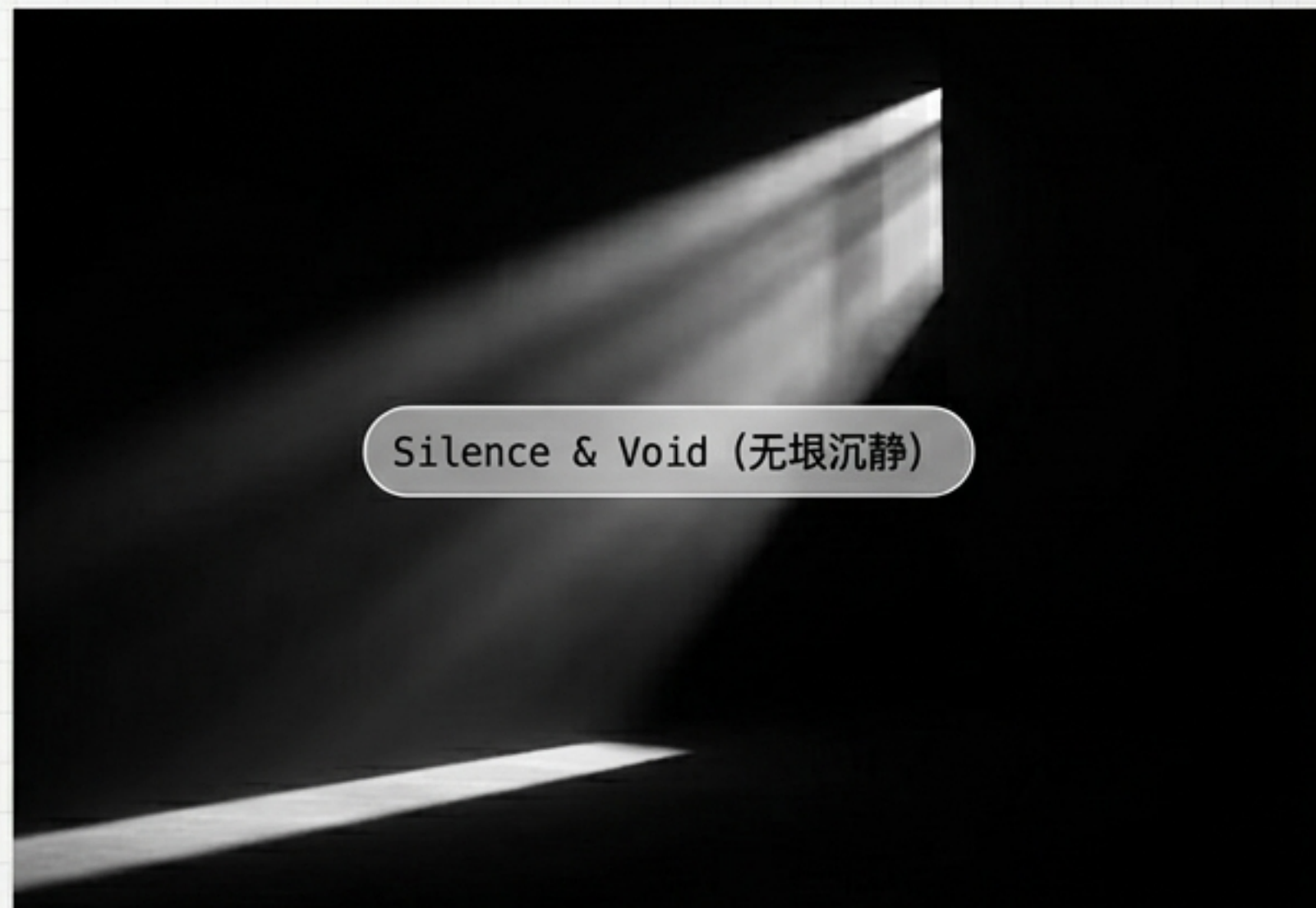
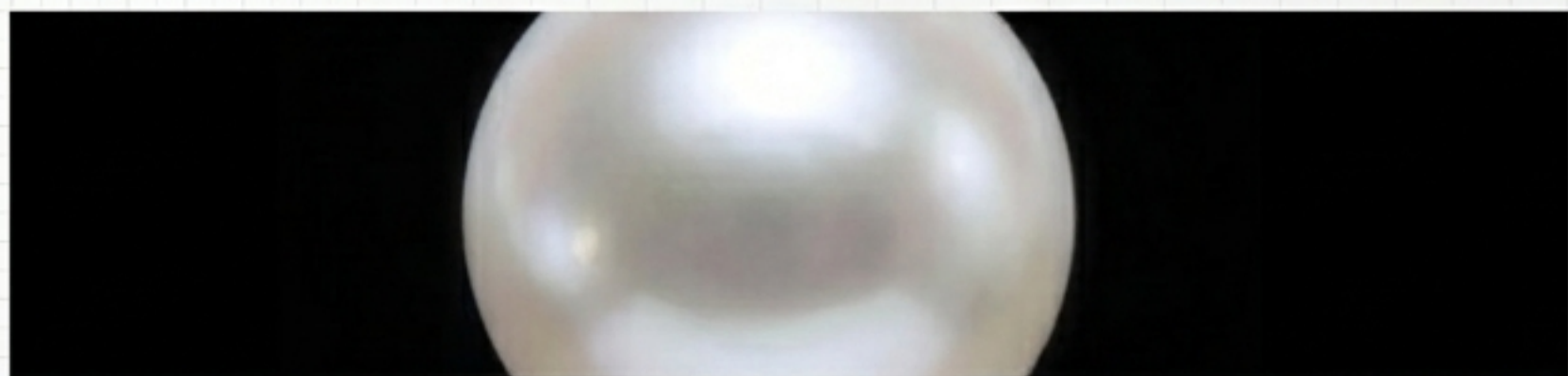
# 视觉锚点：宇宙的肌肤与冷感秩序



Lunar Armor (月面装甲)



Cold Sparkle (星尘冷光)



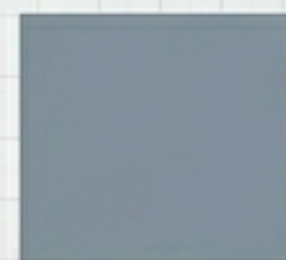
Silence & Void (无垠沉静)



银白  
(Silver White)



月壤灰  
(Moon Gray)



灰蓝  
(Gray Blue)



陨石黑  
(Meteorite Black)



珍珠白  
(Pearl White)

# 材料炼金术： 天然牛皮的月面转化工艺

## Step 01 / 珠光染色 (Pearlescent Dyeing)

赋予皮面如月壤般的冷光底色，消除真皮的原本暖调。

## Step 02 / 陨石坑压纹 (Crater Embossing)

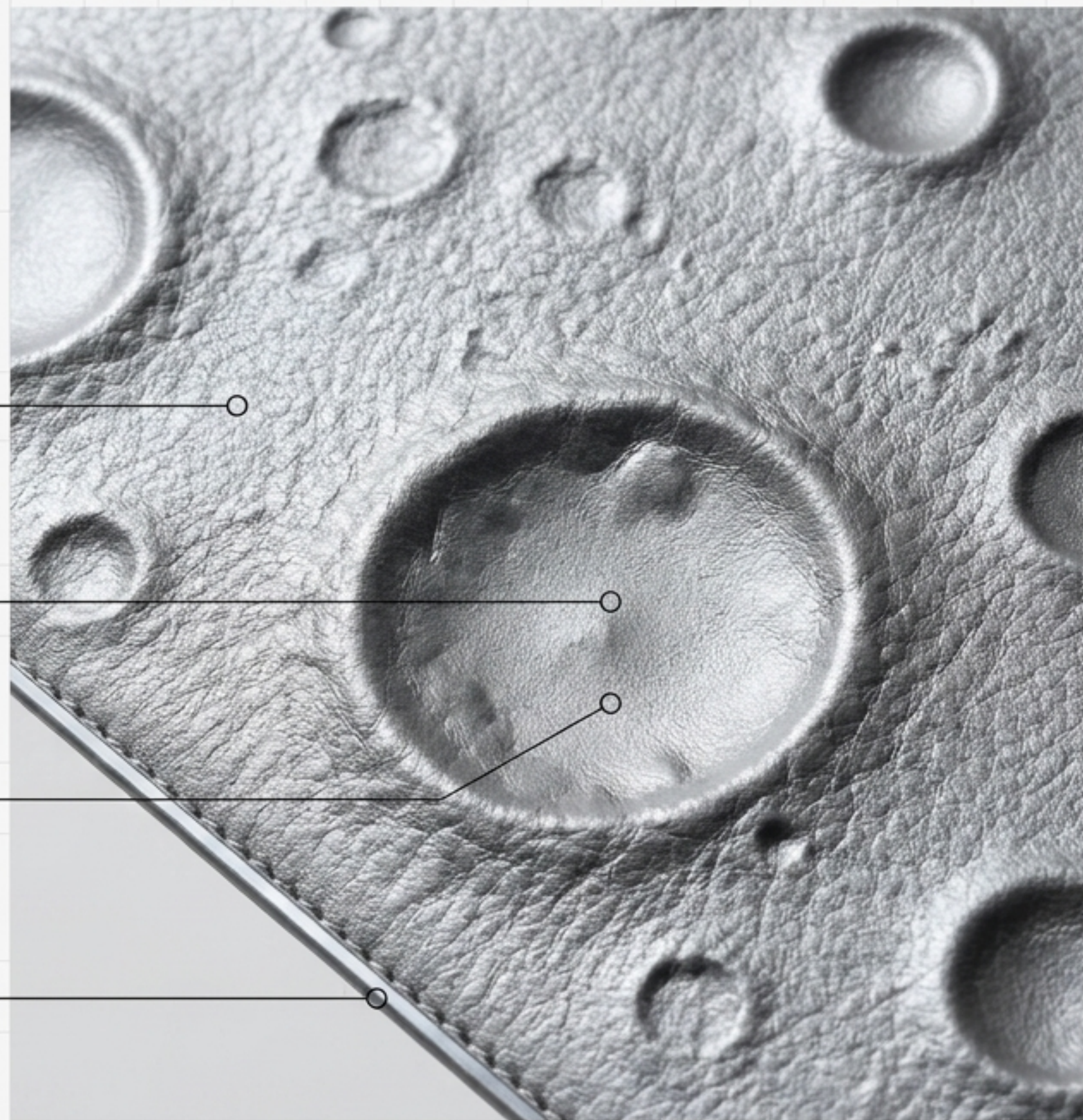
物理压凹工艺，提供时间撞击的触觉反馈与视觉层次。

## Step 03 / 雾面涂层 (Matte Coating)

抑制过度反光，维持材料的高级感与深邃感，避免廉价塑料质感。

## Step 04 / 反光边线 (Reflective Edge Finishing)

局部封边处理，强调精密边界，勾勒出类似太空舱装甲的结构线。



# 轨道矩阵：全系列三件套与材质隐喻系统



## Material Metaphor Legend



白珍珠 (White Pearl)  
= 月光中心  
(Moonlight Focus)



黑玛瑙 (Black Onyx)  
= 深空黑洞 (Deep  
Space / Dark Node)



透明水晶 (Crystal)  
= 星尘冷光 (Cold  
Stardust)

Contextual Note: 宝石被严格控制在关键“节点”位置，避免过度装饰，保持大面积真皮主体。

# 焦点产品 I: 月面装甲·项圈 (The Collar)

## [Dimension]

宽度 12-16mm,  
前部视觉中心呈贴  
合颈部的细长弧线。

## [Thickness]

主体皮厚约  
1.2-1.5mm,  
实现极佳的轻量化。



## [Structure]

内侧附加柔软皮革衬层,  
提升长效佩戴舒适度。

## [Clasp]

尾端配置 5cm  
钛色延长链与龙虾扣,  
精准适配不同颈围。

## 焦点产品 II: 星尘碎片·胸针 (The Brooch)

[Dimension] 紧凑规格, 约 42 x 34mm 的圆角月面碎形。

[Structure] 背部采用 25mm 钛金属安全别针结构, 稳固嵌入。

[Form] 局部金属包边处理, 强化首饰边缘的挺阔度与几何张力。



Versatility

极轻量设计 (得益于真皮主体), 即使佩戴于轻薄针织面料上也不会造成垂坠变形。适配西装、衬衫或包袋。



## 焦点产品 III：弦月微光·耳侧装置 (The Ear Cuff)

### [Dimension]

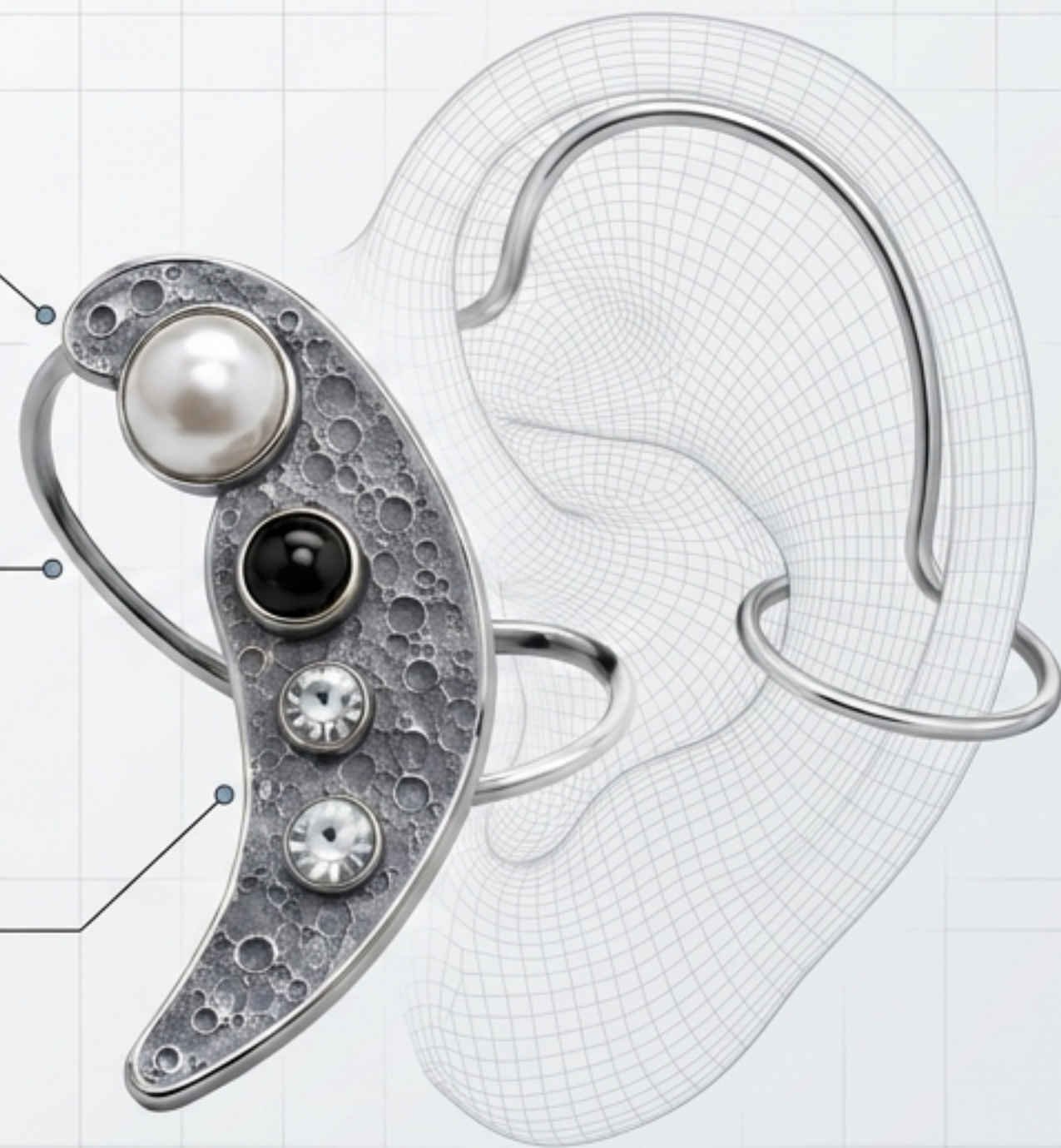
约 38 × 16mm 的月牙形牛皮装饰片。

### [Structure]

采用 1.0mm 线径金属耳挂/耳夹双重支撑系统。

### [Ergonomics]

无耳洞友好 (Piercing-Free)：利用金属骨架将受力点分散至耳廓外部，彻底消除佩戴压迫感。支持单耳前卫佩戴。



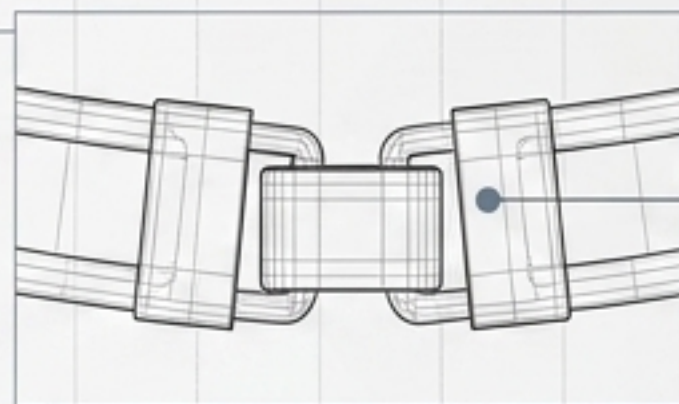
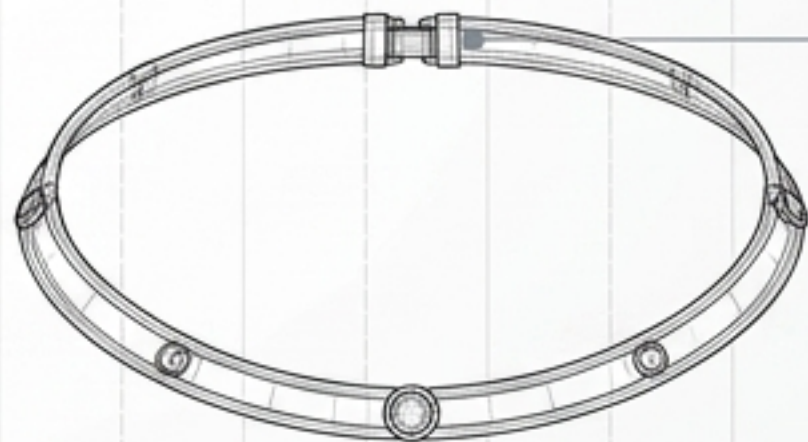
## 工程结构矩阵：全系佩戴逻辑与参数对比

单品 (Item)	尺寸规格 (Dimensions)	开合机制 (Mechanism)	身体接触面逻辑 (Contact Logic)
[项圈 Collar]	宽12-16mm, 内周长32-38cm	后链调节 + 龙虾扣	柔软皮革内衬。
[胸针 Brooch]	42 × 34mm	25mm 钛色安全别针	极轻量, 防面料下坠。
[耳扣 Ear Cuff]	38 × 16mm	钛色金属耳夹 / 耳挂	物理外挂, 无耳洞支撑。

Global Node Note: 所有宝石节点均采用包镶 / 半包镶工艺, 结合底部螺丝或爪镶模块, 便于长期维修与模块化更换。

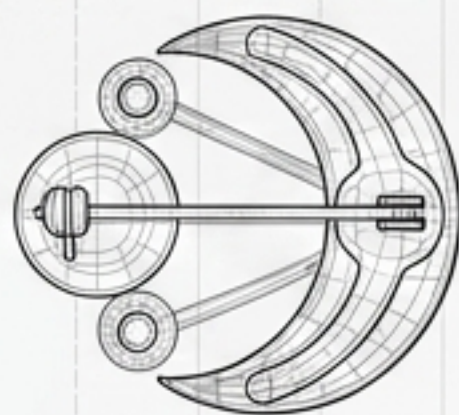
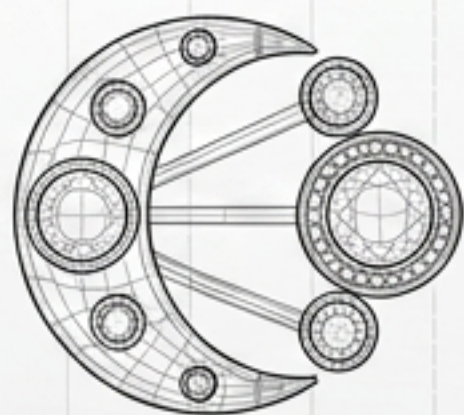
# 空间蓝图：结构线稿与扣件分布

项圈  
Collar



背部金属连接件位置  
(Metal connector points)

胸针  
Brooch



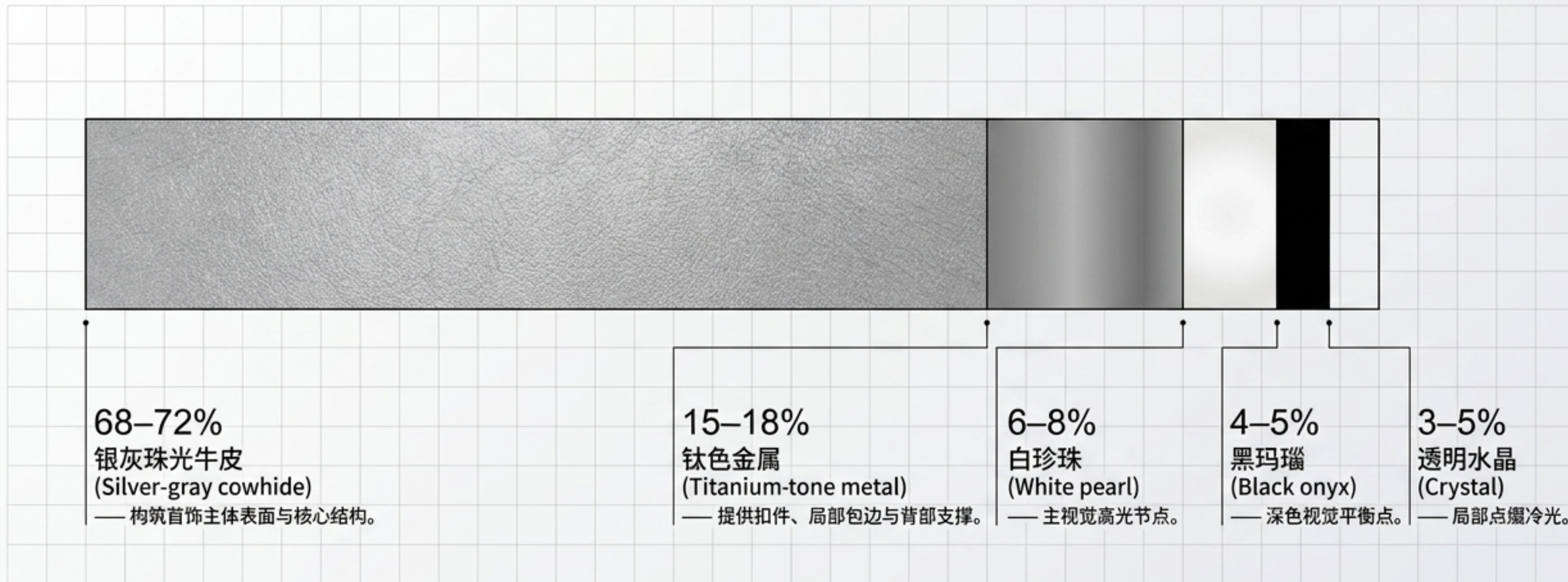
背衬 0.8mm 与别针固定轴  
(0.8mm backing & pin axis)

耳扣  
Ear Cuff




耳后力学支撑弧度  
(Behind-ear mechanical support curve)

# 媒介占比拆解：以真皮为绝对主导



作品可见面积中，真皮占比约 70%，完美契合“以真皮为核心媒介”的赛事主旨。



# 时间的痕迹, 未来的皮肤

当真皮离开大地色, 它不仅获得了未来主义的皮肤, 更在其可修复、耐用与随身记忆的天然属性中, 定义了属于下一代的可持续科幻美学。