



**REAL VEIN
RARE VALUE**

Real Vein Rare Value thể hiện một tư duy thiết kế tinh tế khi khai thác vẻ đẹp ẩn giấu của **vân đá phong thủy**—nơi những vết nứt và đường vân tưởng như khuyết điểm lại trở thành dấu hiệu của sự quý hiếm và giá trị cao. Ý tưởng được chuyển hóa mạch lạc thành ngôn ngữ thời trang hiện đại, tôn vinh cá tính thông qua sự không hoàn hảo.

Phần tạo hình gây ấn tượng mạnh: **chiếc túi như một khối đá nứt** để lộ “viên ngọc” bên trong, kết hợp với các **đường cong uyển chuyển lấy cảm hứng từ vân đá**, thể hiện rõ tính độc đáo và bản sắc thiết kế.

Chất liệu 100% da thật từ **SIMONA Leather Co., LD** cùng các phụ kiện bền vững và kỹ thuật thủ công tạo vân không chỉ nâng cao giá trị thủ công mà còn đảm bảo độ bền và tính lâu dài của sản phẩm.

Bảng màu tự nhiên, **hộp xu hướng** giúp sản phẩm dễ tiếp cận thị trường mà vẫn giữ được tính thẩm mỹ cao. Công năng được giải quyết thông minh với **clutch nam châm có thể tháo rời**, cho phép biến đổi linh hoạt **giữa 1 hoặc 2 túi** theo nhu cầu sử dụng.

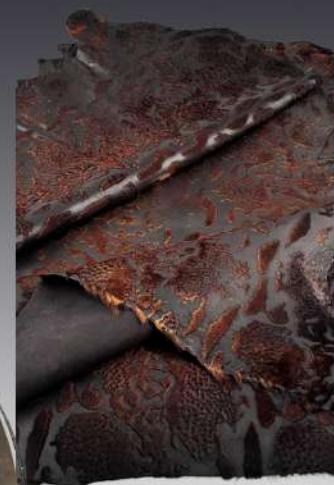
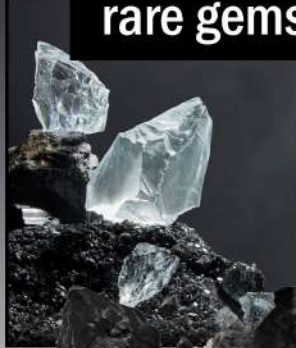
Xét về tính thương mại, thiết kế thể hiện tiềm năng rõ rệt: câu chuyện giàu cảm xúc, hình thức dễ ứng dụng, cùng tính linh hoạt trong sử dụng giúp sản phẩm phù hợp với nhiều phân khúc khách hàng cao cấp lẫn đương đại. Sự cân bằng giữa tính độc bản và khả năng ứng dụng chính là yếu tố khiến thiết kế này không chỉ dừng lại ở ý tưởng, mà hoàn toàn có thể trở thành một sản phẩm thời trang có sức hút trên thị trường quốc tế



rutilated quartz



rare gemstones



#0b0b09

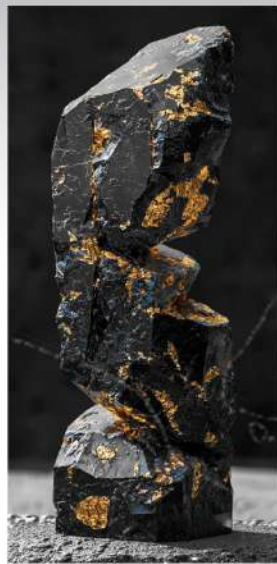
#e9e9e9

#2c2219

#471c0f

#7e4115

#a26705



crack

silky curve lines



gemstone inside crack

raw

beauty



REAL VEINS
RARE VALUE

Like real gemstones shaped by veins and cracks,
rare beauty shines through imperfections

Fall/Winter Accessories 2026



Các nhà khoa học xác định đá quý bằng cách phân tích thành phần, cấu trúc tinh thể, độ cứng và các đặc tính quang học của chúng. Mỗi loại đều có độ hiếm và giá trị thị trường riêng.



Những nếp nhăn và chi tiết tự nhiên phản ánh trải nghiệm sống, giống như vẻ đẹp thô mộc của những viên đá chưa được mài giũa. Vẻ đẹp thật sự nằm ở sự



STORY BOARD

Fall/Winter Accessories 2026

Fringed bag



Stella McCartney



TWP AW26



Dior Couture 26

Open bags



Altuzarra AW26



Chanel Couture 2026



LOEWE SS26

Clutch Move



Mugler



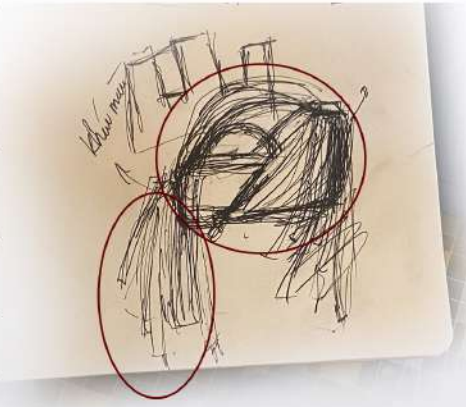
Chanel



JACQUEMUS

Những xu hướng túi này đều liên kết với ý tưởng thiết kế của tôi:

Hình ảnh một khối đá thô nứt ra để lộ viên đá quý bên trong được thể hiện qua thiết kế túi có thể mở ra để lộ chiếc clutch bên trong, trong khi các chi tiết tua rua tượng trưng cho những vết nứt mảnh và tinh xảo chạy xuyên qua viên đá quý.



RESEARCH

Volume handbag trends in F/W 2026

Bảng màu của tôi

#0b0b09

#b4b4b4

#2c2219

#471c0f

#7e4115

#a26705



Trong mùa Thu/Đông 2026, ba hướng màu sắc chủ đạo nổi bật—**nâu đất, đỏ burgundy đậm và hồ phách rực rỡ**—phản ánh xu hướng hướng về sự nguyên bản và vẻ đẹp sang trọng mang tính nền tảng.

Những gam màu này liên kết chặt chẽ với nguồn cảm hứng từ đá obsidian và đá mắt hổ. Màu nâu đại diện cho chiều sâu, sức mạnh và sự vững chãi. Burgundy mang đến chiều sâu cảm xúc và gợi nhắc dấu ấn thời gian, tương tự như những đường vân tự nhiên hay nếp nhăn của con người. Trong khi đó, màu hồ phách đem lại sự ấm áp và ánh sáng, tượng trưng cho sự chuyển hóa và vẻ đẹp được hé lộ qua những vết nứt và khuyết điểm.

Không chỉ mạnh về mặt ý tưởng, bảng màu này còn xuất hiện rõ nét trên các sàn diễn Thu/Đông 2026, cho thấy sự chuyển dịch của thời trang hướng đến **tính chân thực, cảm xúc** và bề mặt chất liệu rõ rệt. Tính linh hoạt của chúng đảm bảo khả năng ứng dụng cao, từ **thời trang cao cấp đến thị trường thương mại**.

RESEARCH

Color handbag trends in F/W 2026

TỔNG QUAN

Color handbag sketches



TÚI TÁCH THÀNH 2 TÚI

Color handbag sketches



Da thật phù hợp với concept như thế nào?



Thêu 3D trên da



Da được lựa chọn nhờ vào bề mặt vân tự nhiên có khả năng thay đổi theo thời gian, **tương đồng với các đường vân hữu cơ của đá phong thủy**, từ đó tạo nên cảm giác chân thật và chiều sâu cảm xúc. Chất liệu này phù hợp với xu hướng Thu/Đông 2026, nơi đề cao bề mặt giàu xúc cảm, tính cá nhân hóa và những vật liệu càng sử dụng lâu càng đẹp—những yếu tố đang được đánh giá cao trong thị trường thời trang hiện nay.

Làm thế nào để xử lý chất liệu da?

Sử dụng kỹ thuật thêu với các mũi thêu ngẫu nhiên để tạo hiệu ứng vân đá giống như marble trên bề mặt da tự nhiên.



FABRIC MANIPULATION

Vân thạch anh tóc



Họa tiết trên da

Dây đeo xoắn



Dải vân uốn lượn

Khối hình



**Đá thô nứt ra
với viên đá
quý bên trong**

Những lớp mây cong



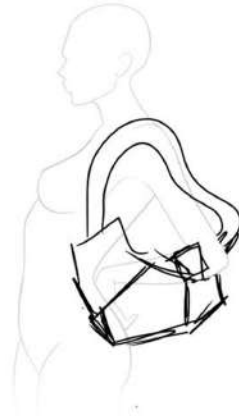
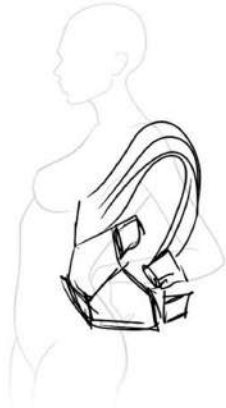
Dây da ngẫu nhiên

Vân tóc ngẫu nhiên

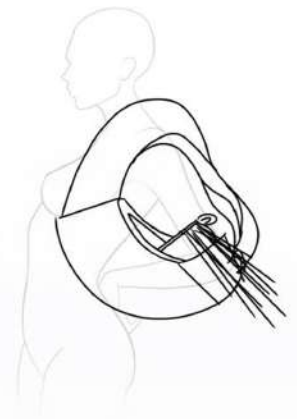
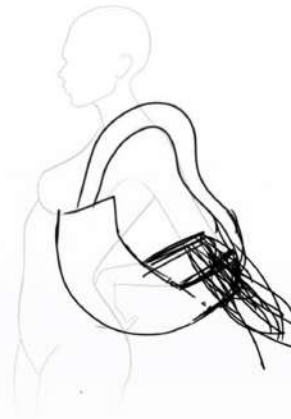
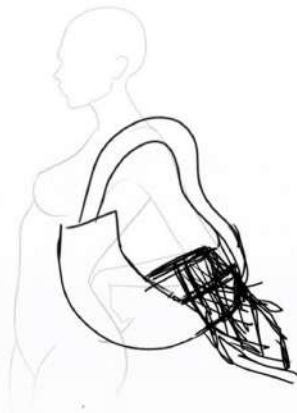
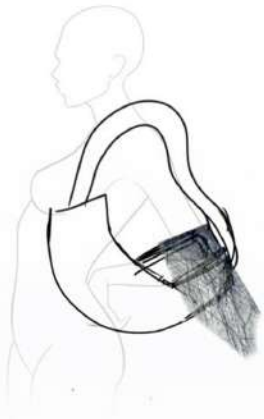
Những đường vân cong

IDEA EXPLANATION

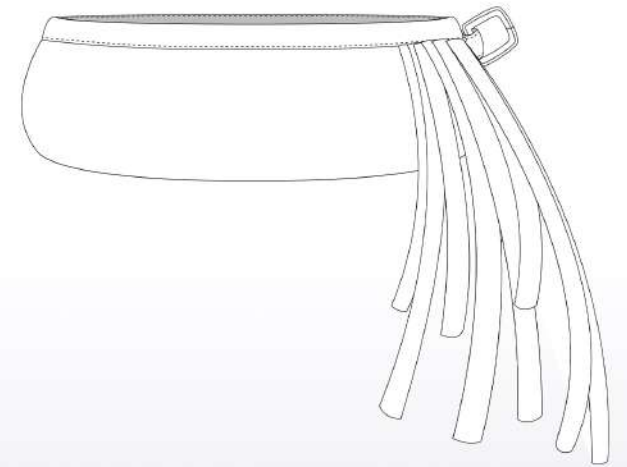
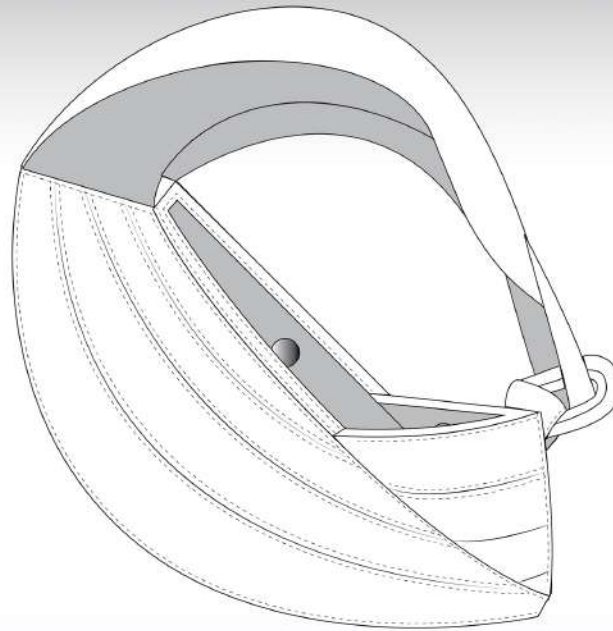
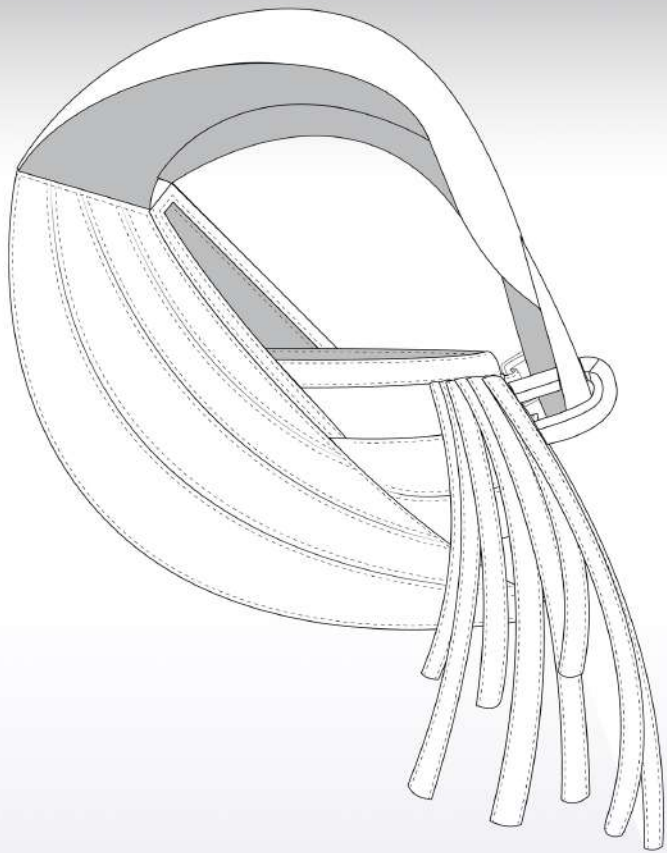
Colaspe



Final Sketch



IDEA DEVELOPMENT



TECHNICAL FLAT

SPECIFICATION SHEET

GARMENT: HYBRID BAG

DESIGNER: LIEU HUYNH MINH THU

DESCRIPTION:
A LAYERED BAG FEATURING A DETACHABLE INNER CLUTCH ATTACHED TO THE OUTER BAG WITH HIDDEN MAGNETIC CLOSURES, ALLOWING IT TO BE USED AS TWO SEPARATE BAGS. FINISHED WITH TWISTED STRAPS AND LEATHER FRINGE DETAILS.

FABRIC:
100% LEATHER

SEASON: FALL/WINTER 2026

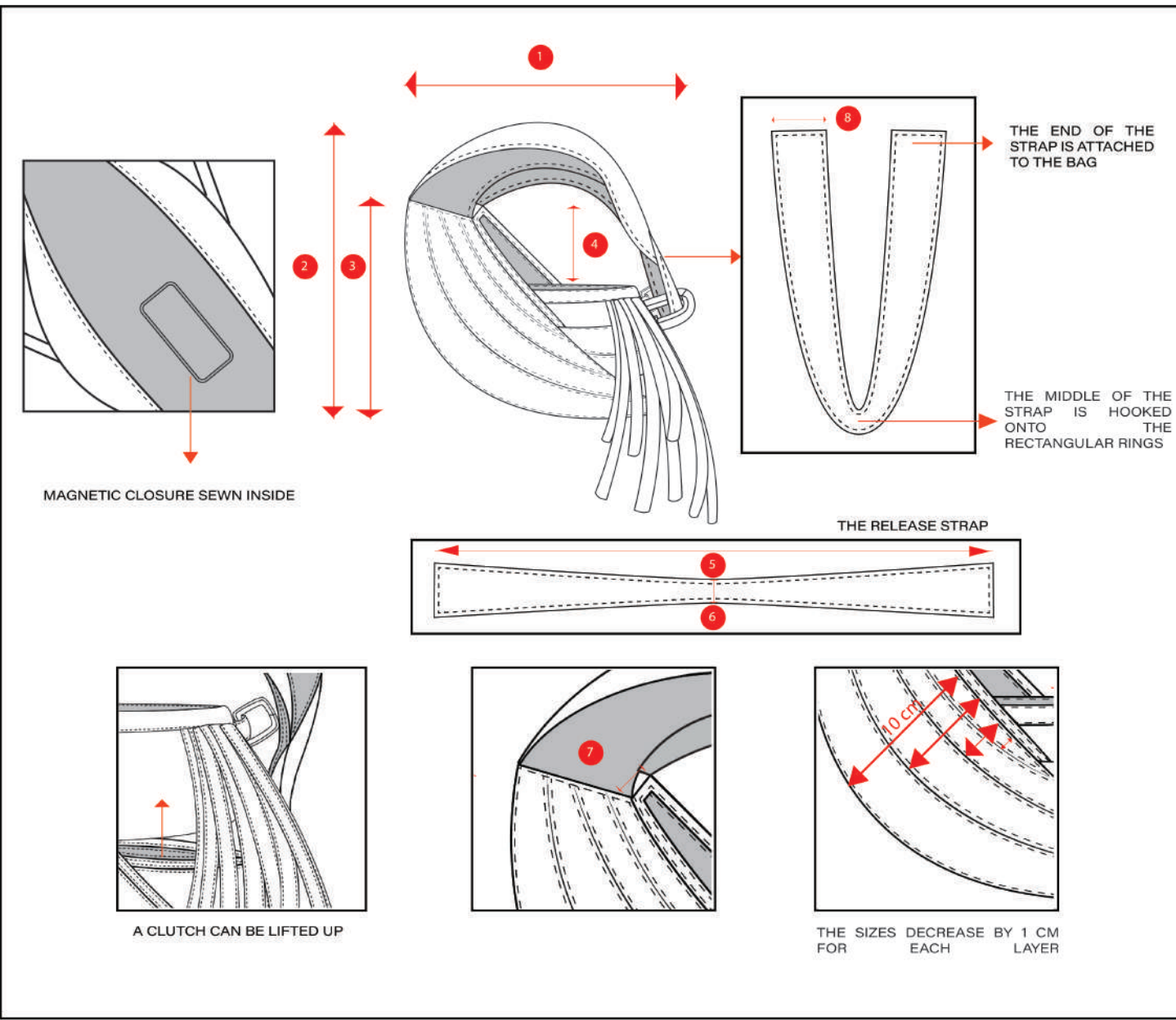
CODE: A01

DATE: 26/04/2026

GENDER: UNISEX

SIZE: S [M] L

COLOUR: Bitter Chocolate



MEASUREMENTS CENTIMETRES		SIZE M
1	OVERALL WIDTH	35
2	OVERALL HEIGHT	32
3	BODY HEIGHT	25
4	FRONT PEAK HEIGHT	6
5	RELEASE STRAP LENGTH	45
6	THE SHORTEST STRAP WIDTH	3
7	RAISED PANEL THICKNESS	2
8	THE LARGEST STRAP WIDTH	5

SPECIFICATION SHEET

GARMENT: ATACHED CLUTCH

DESIGNER: LIEU HUYNH MINH THU

DESCRIPTION:
AN ASYMMETRIC HANDBAG
FEATURING A SCULPTURAL
HIGH-LOW SILHOUETTE WITH
LAYERED CURVED PANELS, VEIN-
INSPIRED STITCHING, AND A STRUC-
TURED GUSSET FOR ENHANCED
DEPTH AND FUNCTIONALITY.

FABRIC:
100% LEATHER

SEASON: FALL/WINTER 2026

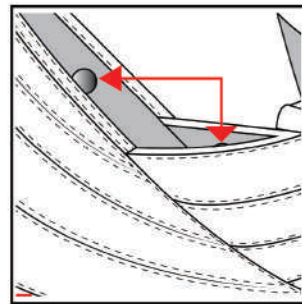
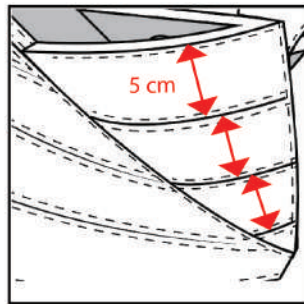
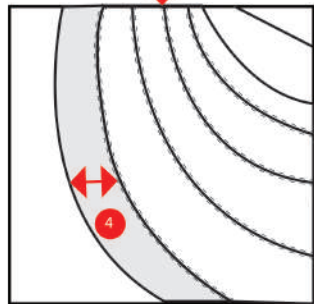
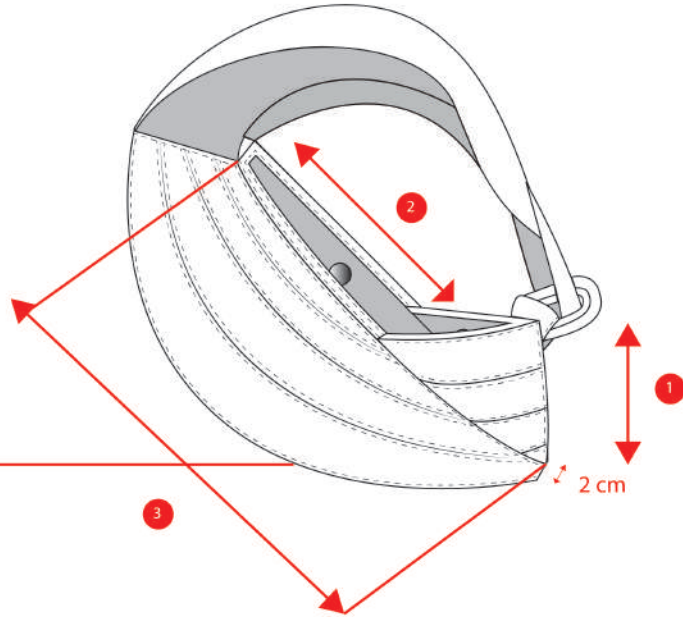
CODE: A01

DATE: 26/04/2026

GENDER: UNISEX

SIZE: S [M] L

COLOUR: Bitter Chocolate



THE SIZES DECREASE BY 1 CM
FOR EACH LAYER

MAGNETIC CLOSURE SEWN INSIDE

MEASUREMENTS CENTIMETRES

SIZE M

	MEASUREMENTS CENTIMETRES	SIZE M
1	BOTTOM DROP	14
2	ELEVATED EDGE	8
3	DIAGONAL LENGTH	38
4	GUSSET DEPTH	15

SPECIFICATION SHEET

GARMENT: ATTACHED CLUTCH

DESIGNER: LIEU HUYNH MINH THU

DESCRIPTION:
A CLUTCH WITH A SILVER ZIPPER OPENING, FEATURING RANDOMLY SIZED LEATHER FRINGE ATTACHED ALONG ONE SIDE. DESIGNED WITH HOOK ATTACHMENTS FOR AN OPTIONAL STRAP AND MAGNETIC CLOSURE AT THE BASE TO SECURE ONTO THE OUTER BAG.

FABRIC:
100% LEATHER

SEASON: FALL/WINTER 2026

CODE: A01

DATE: 26/04/2026

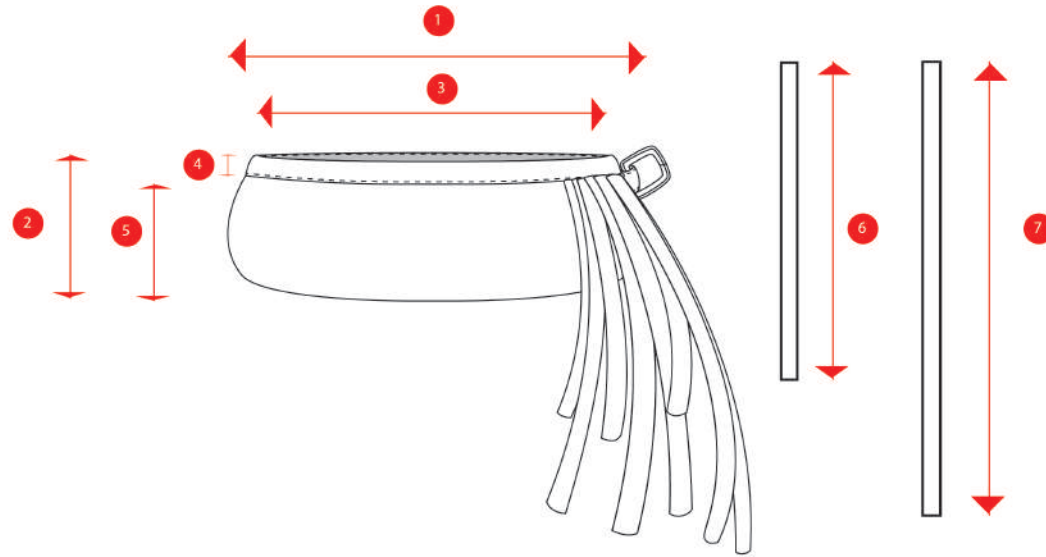
GENDER: UNISEX

SIZE: S [M] L

COLOUR: Bitter Chocolate

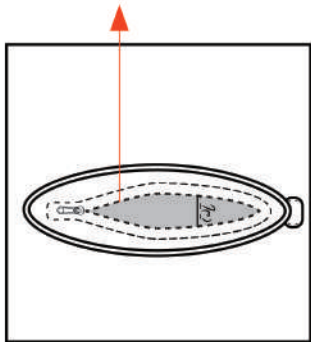
MEASUREMENTS CENTIMETRES

SIZE M

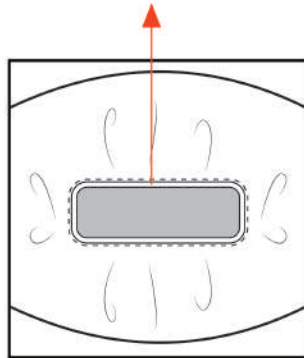


	MEASUREMENTS CENTIMETRES	SIZE M
1	OVERALL WIDTH	25
2	OVERALL HEIGHT	16
3	OPENING WIDTH	21
4	TOP BINDING HEIGHT	2
5	BODY HEIGHT	14
6	SHORT FRINGE LENGTH	21
7	LONG FRINGE LENGTH	26

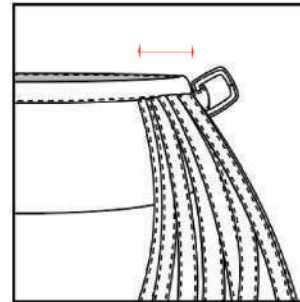
METALIC ZIPPER OPENING



MAGNETIC CLOSURE SEWN BELOW



LEATHER FRINGES ARE RANDOMLY ATTACHED TO THE BODY OF THE CLUTCH, ABOUT 6 CM LONG



LIST OF MATERIALS USE IN THE DESIGN [MATERIALS - COLOUR]



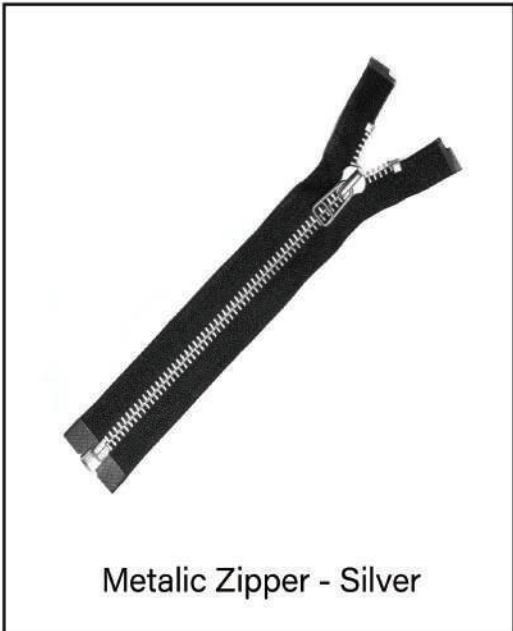
Top grain leather - Bitter Chocolate



Embroidery thread - White, Gold, Black



Suede fringe - Brown



Metalic Zipper - Silver



Rectangular Hidden Sew in Magnet



Thread - Brown



Open close gate ring - Silver